

Quick Start

- AR التركيب
- EN Installation



بعد إخراج التلفزيون الجديد مباشرة، تبغّل وظيفة **الحفظ التلقائي** لكي يسجل التلفزيون قنوات البث أو الكابل المتوفرة في المنطقة، إذا لم تستغل هذه الوظيفة لضبط القنوات، فقد لا يعمل التلفزيون بشكل صحيح.

بعد تشغيل **الحفظ التلقائي**، تأكد من النتائج. اضغط **CH+/-** في وحدة التحكم عن بعد، وتعرف على القنوات التي اخترتها.

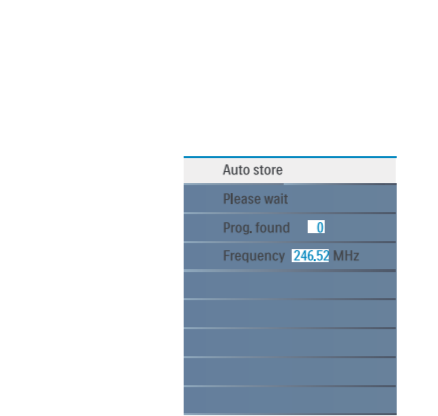
تذكر؛ يجب أولاً توصيل الهوائي أو إشارة تلفزيون الكابل بالتلفزيون.

Immediately after unpacking and plugging in your new TV, run **Auto store** to set up the broadcast channels or cable channels available in your area. If you do not run the auto store function to set up the channels, your TV might not operate properly.

After you have run **Auto store**, check out the results. Press **CH+/-** on the remote control and see which channels you can select.

Remember, an antenna or cable TV signal must first be connected to your TV.

9-b



يمكن أن تستغرق عملية **الحفظ التلقائي** 3 دقائق. انتظر حتى تنتهي العملية تمامًا. وبعدها ينتقل التلفزيون إلى أول قناة تلقائيًا.

Auto Store can take up to 3 minutes to complete. Wait until auto storing is completed. The TV switches automatically to the first channel.

9-a الإعداد للمرة الأولى First time setup



1. اضغط **MENU** في وحدة التحكم عن بعد ثم اختر التثبيت < اللغة.

2. اضغط **▶** لدخول **الحفظ التلقائي**.

3. اضغط **OK** للتحقق من القنوات.

1. Press **MENU** on the remote control and select **Install > Language**.

2. Press **▶** to enter the list of languages.

3. Press **▲** or **▼** to select your language, and press **OK** to confirm.

1. اضغط **MENU** في وحدة التحكم عن بعد ثم اختر التثبيت < **الحفظ التلقائي**.

2. اضغط **▶** لدخول **الحفظ التلقائي**.

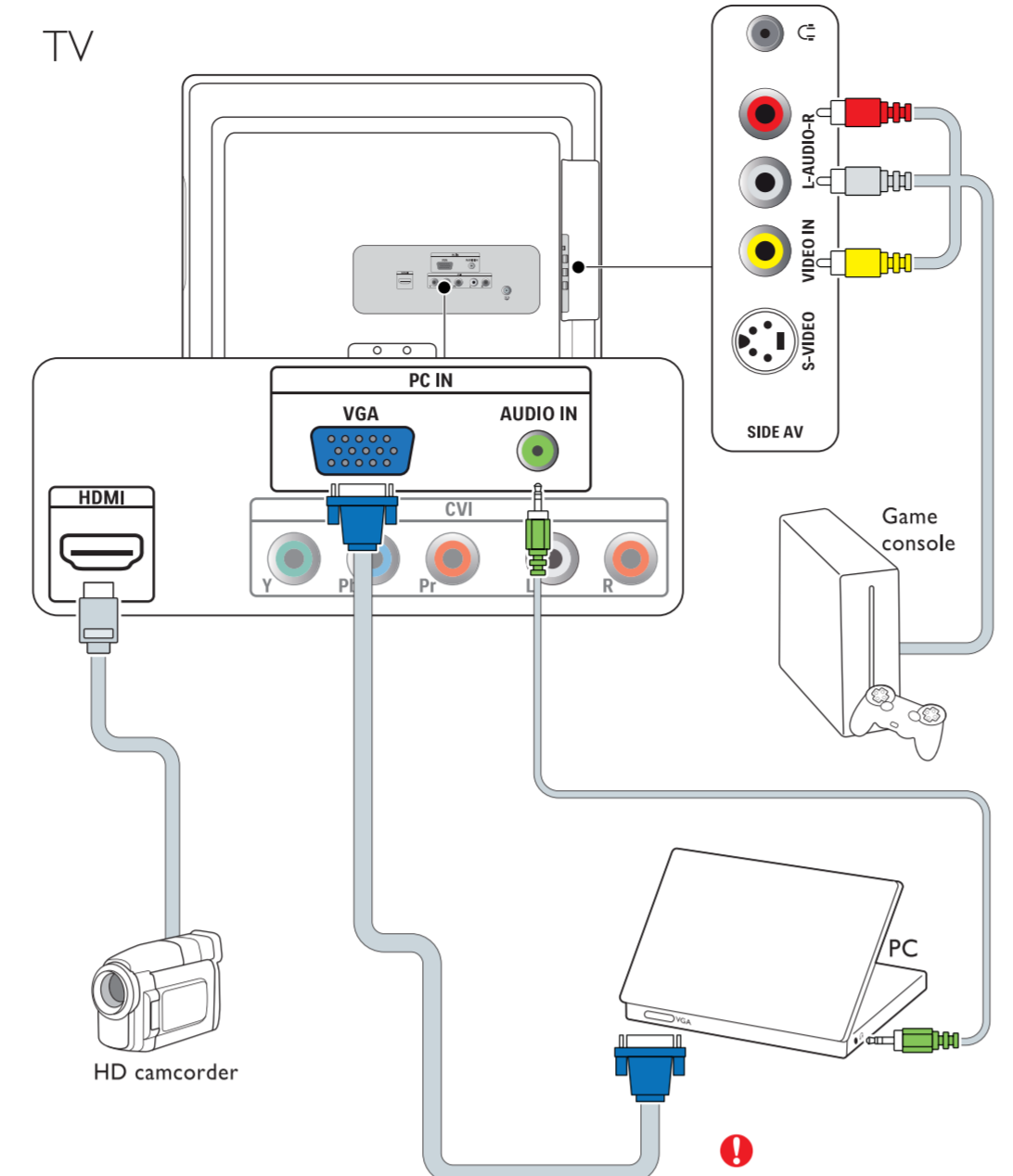
3. اضغط **OK** للتحقق من القنوات.

1. Press **MENU** on the remote control and select **Install > Auto store**.

2. Press **▶** to enter **Auto store**.

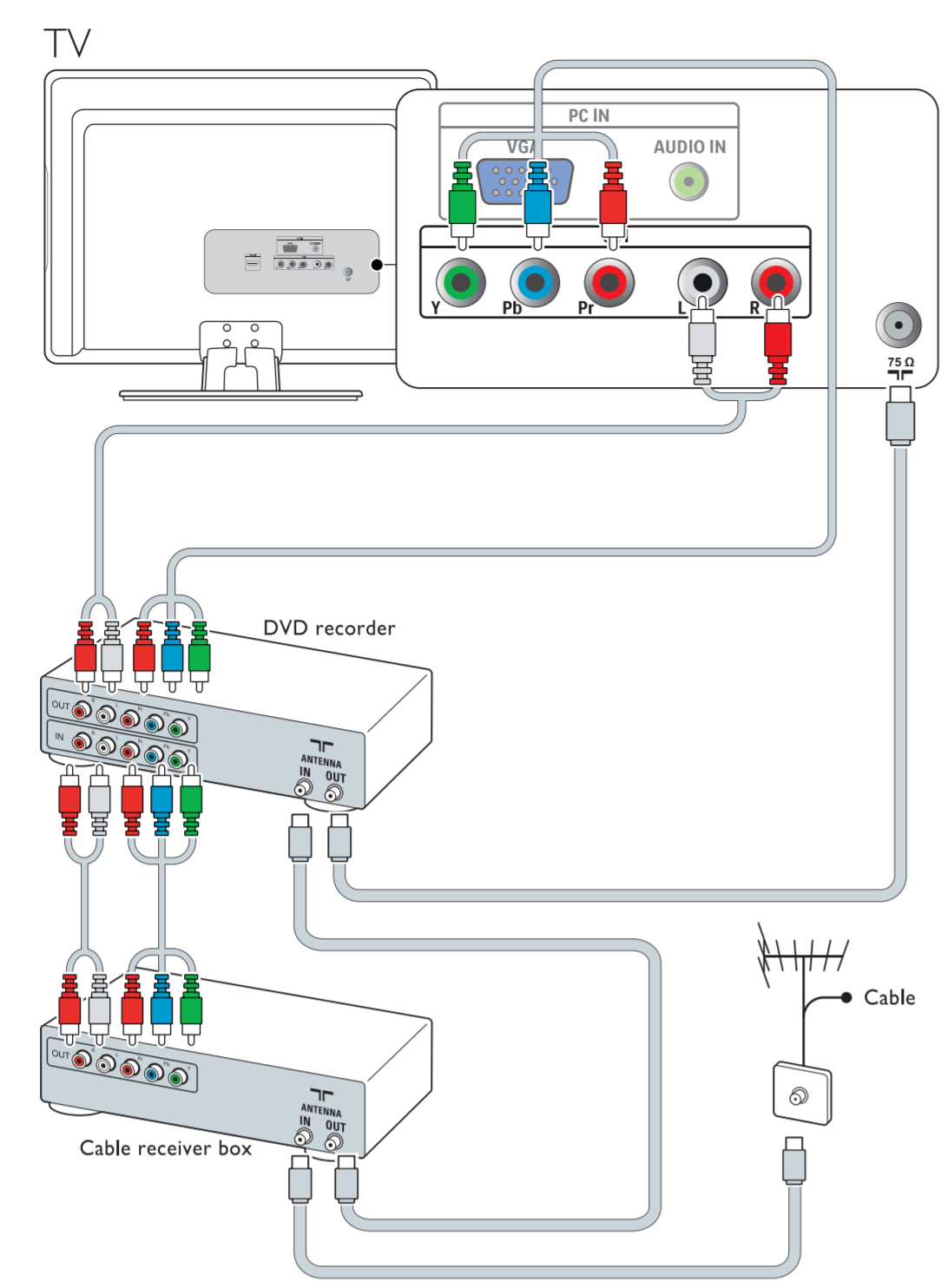
3. Press **OK** to scan for channels.

8 وحدة ألعاب، كاميرا فيديو فائقة الجودة، كمبيوتر Game console, HD camcorder, PC

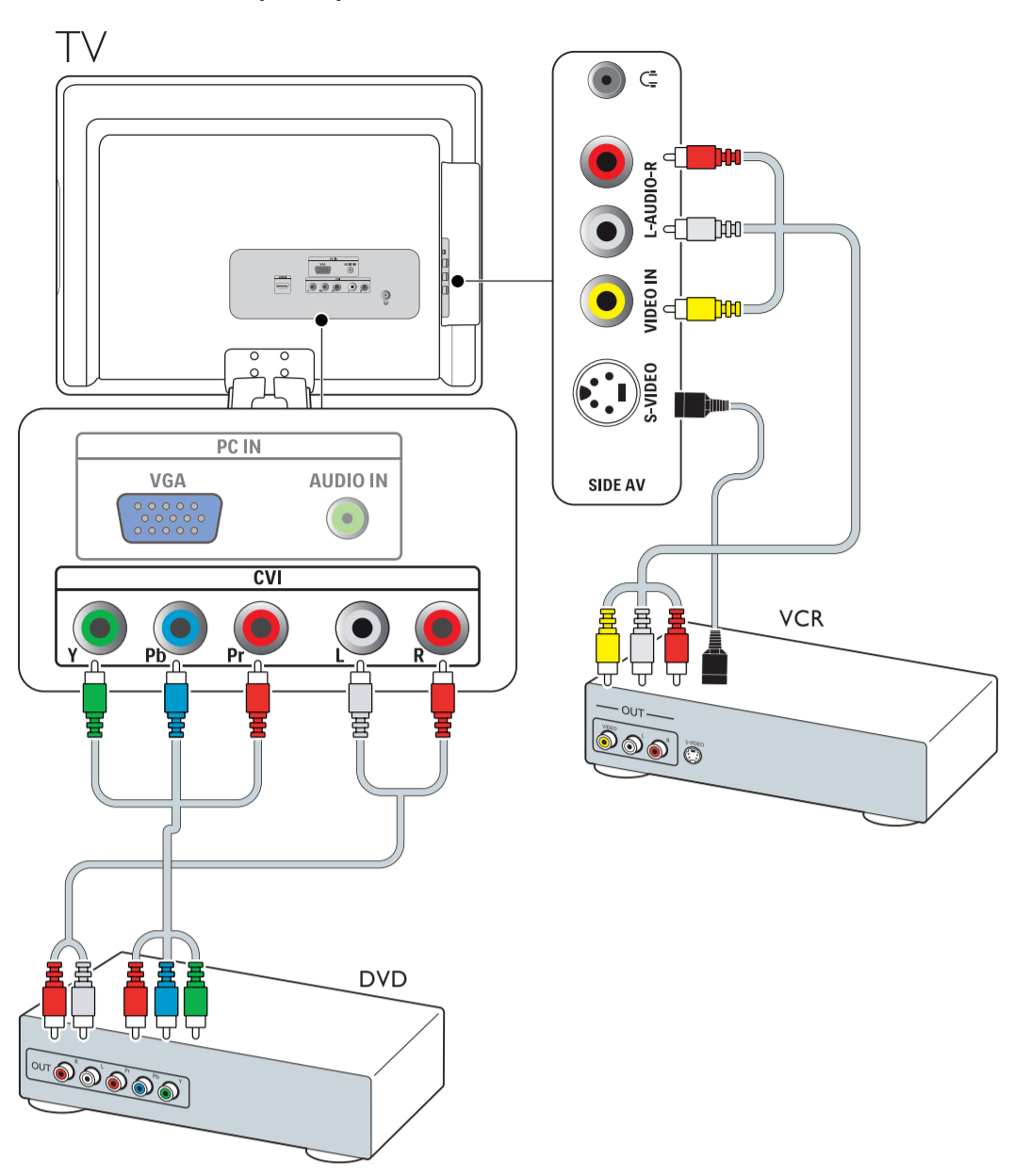


تأكد من توصيل الكابلات بشكل صحيح.
تحذير: قبل توصيل الكمبيوتر، تأكد من أن شاشة الكمبيوتر متصلة بالـ VGA.
تحذير: قبل توصيل الكمبيوتر، تأكد من أن شاشة الكمبيوتر متصلة بالـ VGA.

7 مسجل DVD، وحدة مستقبل كابل DVD recorder, Cable receiver box

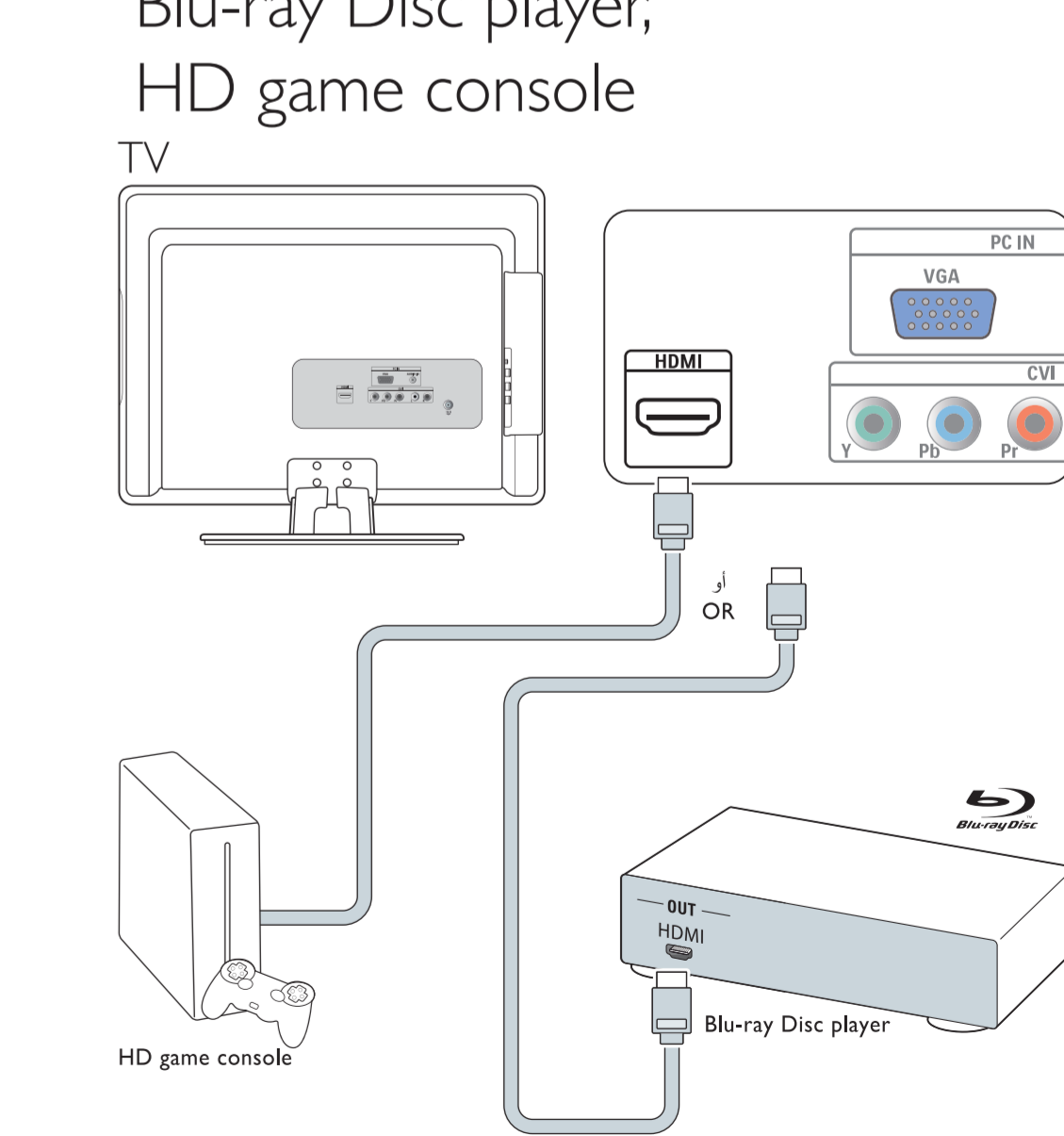


6 مشغل DVD، جهاز فيديو DVD player, VCR



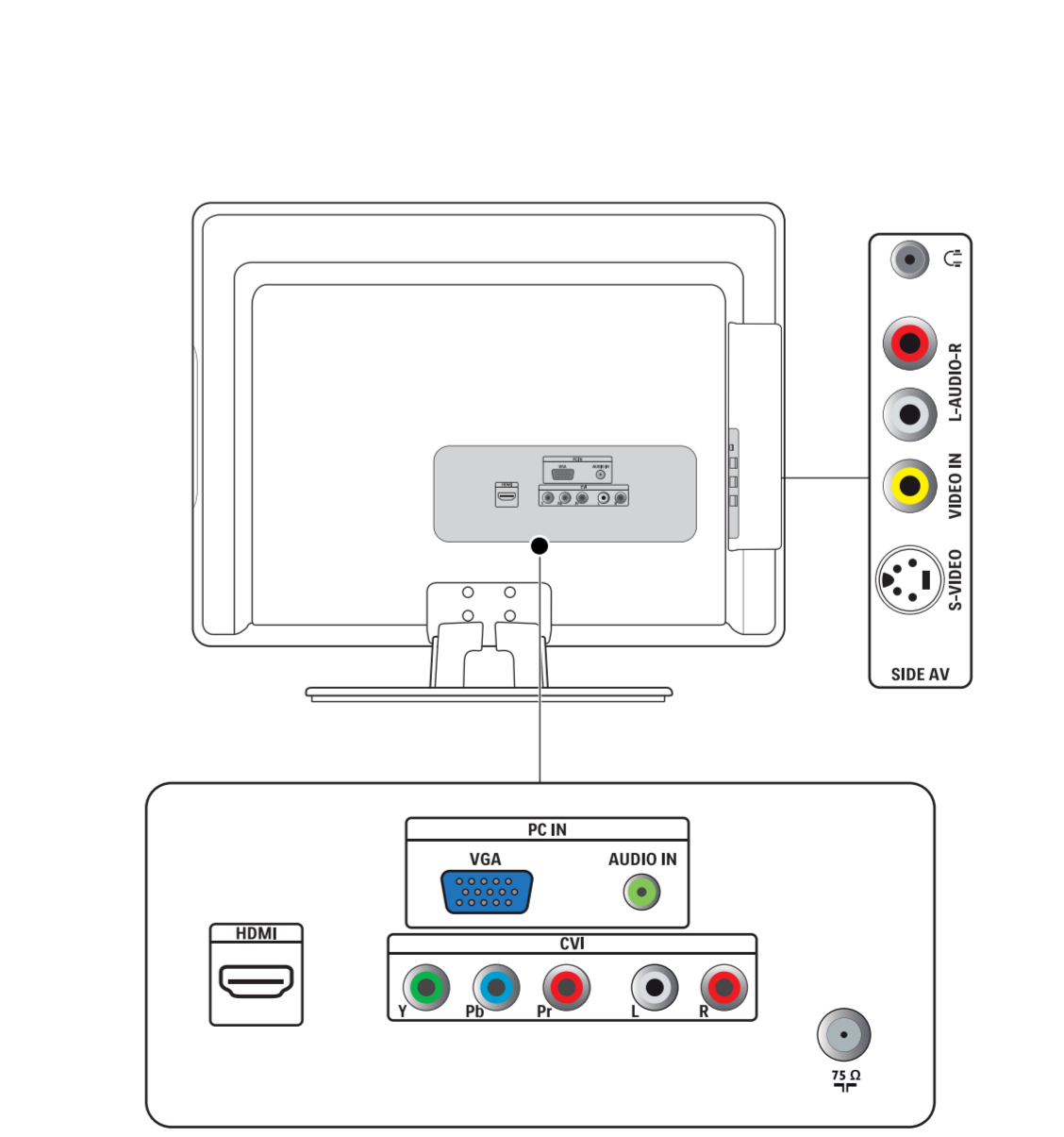
Specifications are subject to change without notice.
Trademarks are the property of Koninklijke Philips Electronics N.V. or their respective owners.
2008 © Koninklijke Philips Electronics N.V. All rights reserved.
www.philips.com
Printed in China
P417004813 1B

5 مشغل أقراص Blu-ray، وحدة ألعاب عالية التحديد Blu-ray Disc player, HD game console

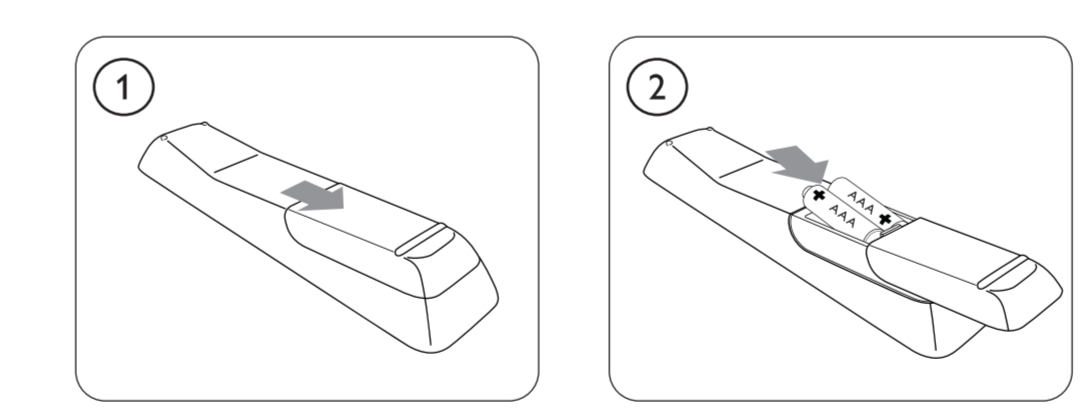


تأكد من توصيل الكابلات بشكل صحيح.
تحذير: قبل توصيل الكابلات، تأكد من أن الكابلات متصلة بشكل صحيح.

4 الموصلات الخلفية والجانبية Rear & side connectors



3 وحدة التحكم عن بعد Remote control

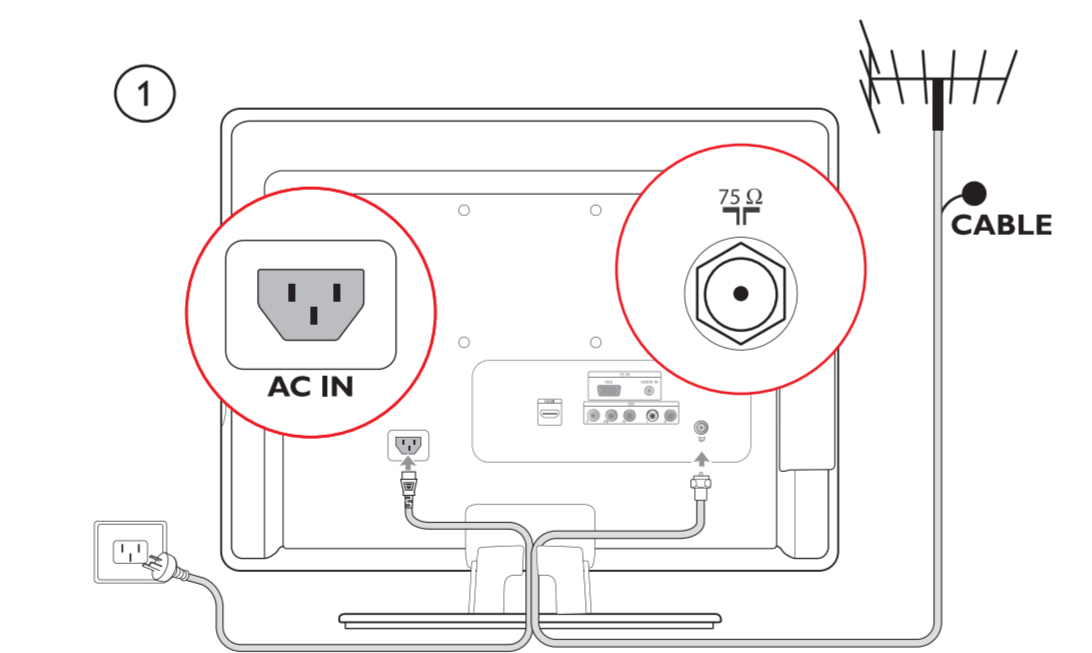


POWER
اضغط لتشغيل/إيقاف عمل التلفزيون من أو إلى وضع الاستعداد.
SOURCE
لاختيار أجهزة أخرى.
أزرار الأرقام
اضغط لأختيار مهمة.
MENU/EXIT
زرر Menu تنشيط أو إيقاف قائمة على الشاشة.
زرر الزاوية **OK**
اضغط **▲** أو **▼** أو **▶** للتحقق في قائمة التلفزيون.
اضغط **OK** لتأكيد الإختيار.

POWER
Press to turn on/off the TV from or to standby mode.
SOURCE
Selecting other devices.
COLOR BUTTONS
Press to select a task.
MENU/EXIT
Press menu to activate on-screen menu on/off.
CURSOR AND OK BUTTONS
Press **▲**, **▼**, **▶**, **◀** to navigate the TV menu.
Press **OK** to confirm selection.

ملاحظة:
لا تلمس الكابلات من التلفزيون بما لا يزيد عن 10 سم من الطرف.
تحذير:
The TV is never powered off completely unless it is physically unplugged.

2 الطاقة والهوائي Power & antenna

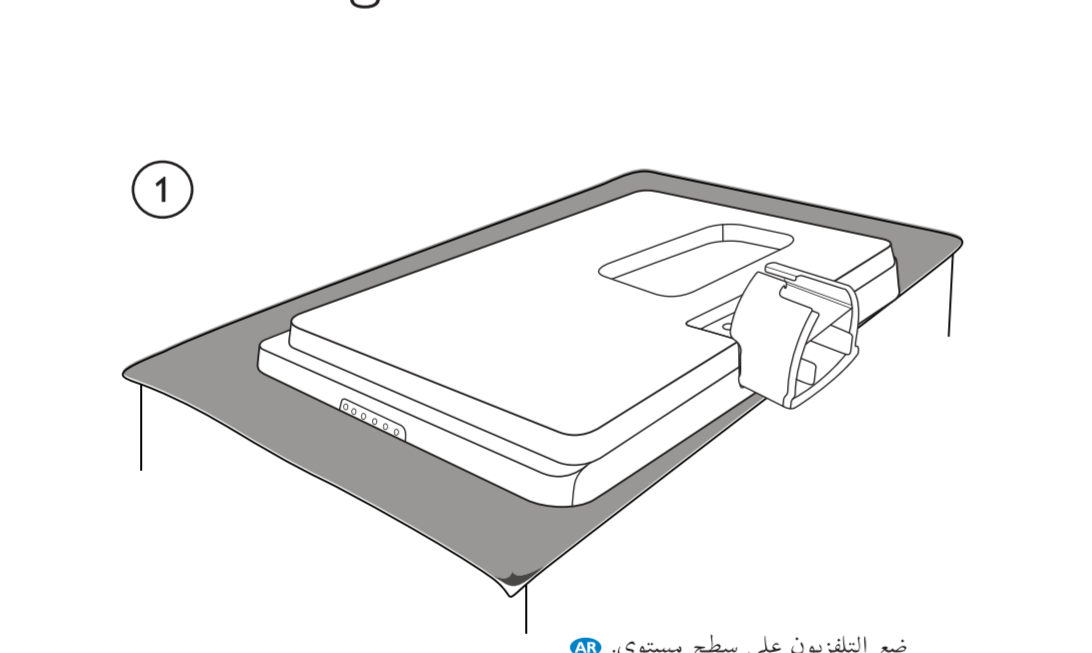


1. ضع التلفزيون على سطح مستوي.
Place the TV on a soft flat surface.

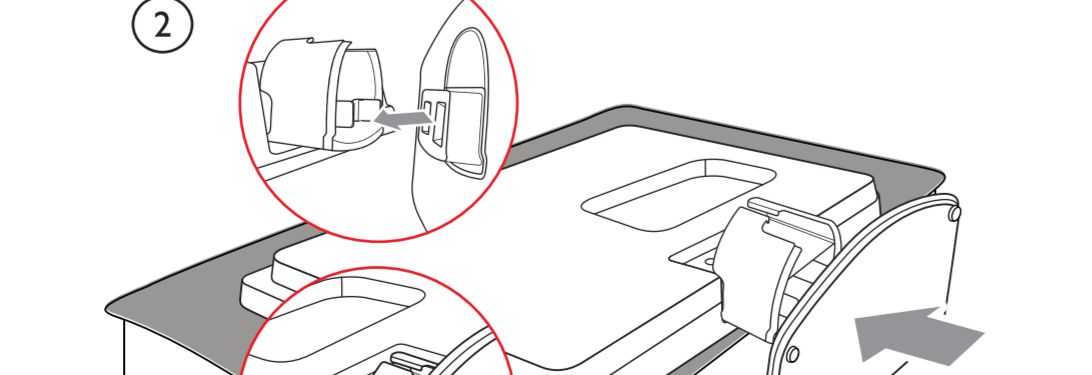


2. ازرع الحامل بعدد التلفزيون.
Attach the stand to the TV.

1 تركيب حامل التلفزيون Mounting the TV stand

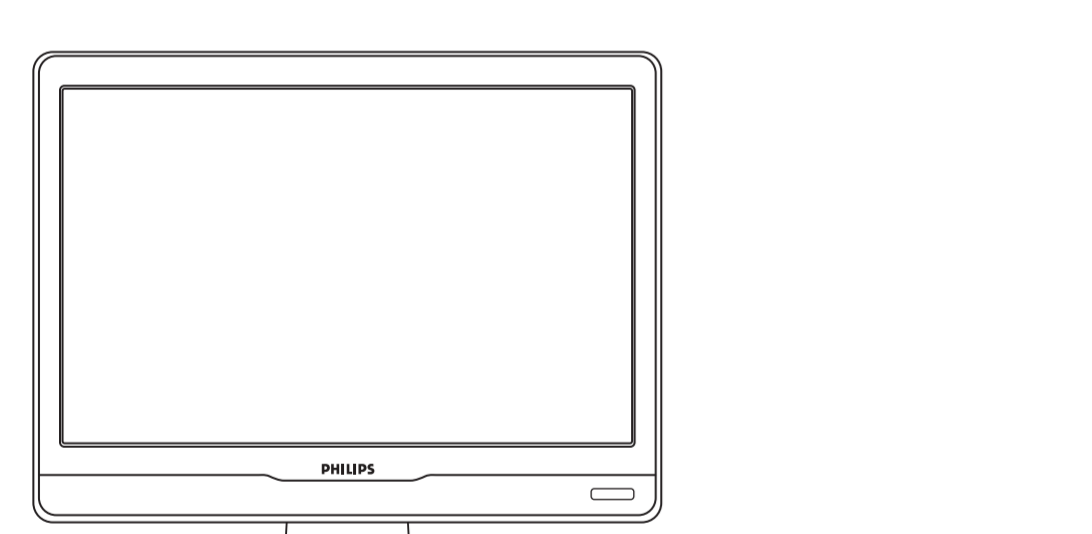


1. ضع التلفزيون على سطح مستوي.
Place the TV on a soft flat surface.

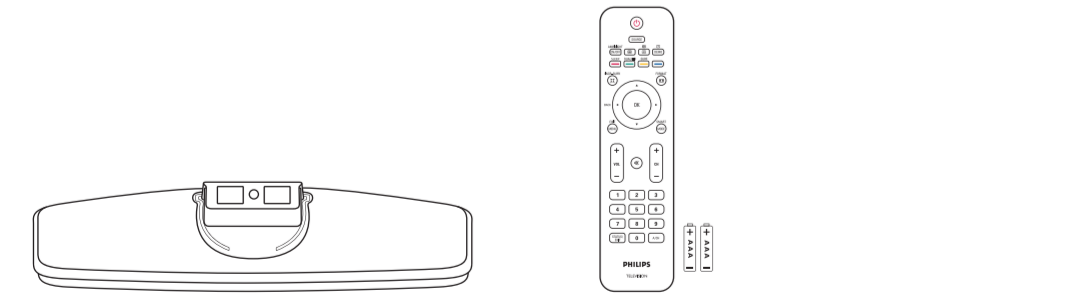


2. ازرع الحامل بعدد التلفزيون.
Attach the stand to the TV.

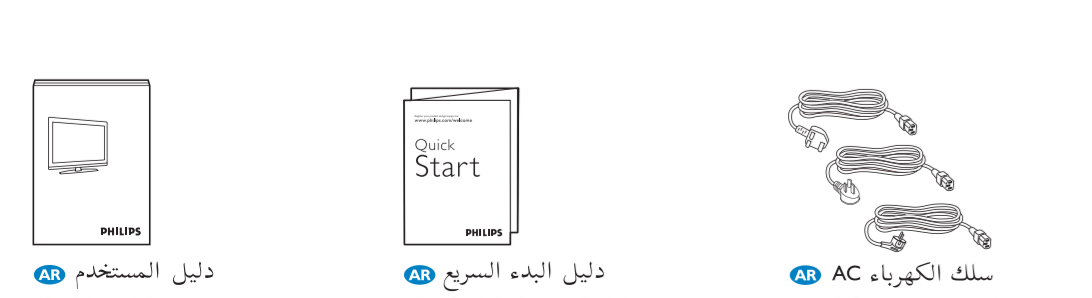
محتويات العبوة What's in the box



تلفزيون
Television



حامل تلفزيون
TV stand



وحدة التحكم عن بعد وبطاريات AAA
Remote control with 2 x AAA batteries

دليل المستخدم
User Manual

دليل البدء السريع
Quick Start Guide

سلك الكهرباء AC
AC power cord